



中华人民共和国国家标准

GB 7543—2006/ISO 10282:2002
代替 GB 7543—1996

一次性使用灭菌橡胶外科手套

Single-use sterile rubber surgical gloves

(ISO 10282:2002, Single-use sterile rubber
surgical gloves—Specification, IDT)

2006-03-14 发布

2006-12-01 实施



中华人民共和国国家质量监督检验检疫总局 发布
中国国家标准化管理委员会

前 言

本标准的第6章的内容为强制性的,其余为推荐性的。

本标准等同采用ISO 10282:2002《一次性使用灭菌橡胶外科手套 规范》(英文版)。

本标准等同翻译ISO 10282:2002。

为便于使用,本标准只对ISO 10282:2002进行了编辑性修改。

本标准代替GB 7543—1996《橡胶医用手套》。

本标准与GB 7543—1996相比主要变化如下:

- 修改了标准名称;
- 适用范围由可重复使用修改为一次性使用(见第1章);
- 删除了蒸煮老化后性能要求(1996年版的6.3);
- 删除了导电性能试验(1996年版的附录B);
- 不透水性由原来的检查水平S-4修改为一般检查水平I(1996年版的8.2;本版的5.1);
- 将拉伸强度和300%定伸应力分别修改为扯断力和300%定伸负荷(见6.3);
- 老化试验方法中将试片老化修改为将手套进行老化,再裁样进行试验(1996年版的7.3.2;本版的6.3.3);
- 增加了加工手套的材料:合成橡胶乳液、合成橡胶溶液(见第4章);
- 增加了手套的分类(见第3章),其拉伸性能要求因类别的不同而异(本版的6.3.4);
- 手套尺寸由原来的6种(6 6.5……8 8.5)增加至10种(5 5.5 6……8.5 9 9.5)(1996年版的9.2;本版的6.1)。

本标准的附录A是规范性附录。

本标准由中国石油和化学工业协会提出。

本标准由全国橡胶与橡胶制品标准化技术委员会胶乳制品分技术委员会(SAC/TC 35/SC 4)归口。

本标准负责起草单位:中橡集团株洲橡胶塑料工业研究设计院。

本标准参加起草单位:国家药监局济南医疗器械质量监督检验中心、安徽中键塑胶制品有限公司。

本标准主要起草人:郑三阳、吴平、耿继文。

本标准所代替标准的历次版本发布情况为:

- GB 7543—1987、GB 7543—1996。

一次性使用灭菌橡胶外科手套

1 范围

本标准规定了用于外科操作中以保护病人和使用者、避免交叉感染的有包装的灭菌的橡胶手套的技术要求。适用于穿戴一次然后丢弃的一次性手套。不适用于检查手套或程序手套。它包括具有光滑表面的手套和麻面的手套。

本标准规定了橡胶外科手套的性能和安全性。但外科手套的安全、正确使用和灭菌过程及随后处理的过程和储存过程都不适用于本标准。

2 规范性引用文件

下列文件中的条款通过本标准的引用而成为本标准的条款。凡是注日期的引用文件,其随后所有的修改单(不包括勘误的内容)或修订版均不适用于本标准,然而,鼓励根据本标准达成协议的各方研究是否可使用这些文件的最新版本。凡是不注日期的引用文件,其最新版本适用于本标准。

GB/T 2828.1 计数抽样检验程序 第1部分:按接收质量限(AQL)检索的逐批检验抽样计划 (GB/T 2828.1—2003,ISO 2859-1:1999,IDT)

YY 0466 用于医疗器械标签、标记和提供信息的符号

ISO 37 硫化橡胶或热塑性橡胶拉伸应力应变性能的测定

ISO 188 硫化橡胶或热塑性橡胶 热空气加速老化和耐热试验

ISO 4648 硫化橡胶或热塑性橡胶 试验用试样和制品尺寸的测定

ISO 10993(所有部分) 医疗器械的生物学评价

3 分类

3.1 总则

手套以类别、设计和表面型式分类,见3.2~3.4。

3.2 类别

类别分为两种:

- a) 类别1:主要由天然橡胶胶乳制造的手套;
- b) 类别2:主要由丁腈橡胶胶乳、氯丁橡胶胶乳、丁苯橡胶溶液、丁苯橡胶乳液或热塑性弹性体溶液制造的手套。

3.3 设计

设计分为两种:

- a) 直型手套;
- b) 手指向手掌面弯曲的手套。

手套符合生理结构,即大拇指位于食指所在手掌面的前面而不是在同一平面。大拇指和其他手指可以是直型的或是向手掌面弯曲的。

3.4 表面型式

表面型式分为四种:

- a) 麻面;

- b) 光面；
- c) 有粉表面；
- d) 无粉表面。

注 1：有粉手套是在手套的加工过程中加入粉剂，通常是为了便于穿戴。无粉手套是在手套制造过程中没有另外加入粉末材料来便于穿戴。

注 2：袖口端可以是剪切的或卷边的。

4 材料

手套是由配合天然橡胶胶乳、配合丁腈橡胶胶乳、配合氯丁橡胶胶乳，或配合丁苯橡胶或热塑性弹性体溶液，或配合丁苯橡胶乳液制成。为了便于手套穿戴，可使用符合 ISO 10993 要求的润滑剂、粉末或聚合物涂覆物进行表面处理。

使用的任何颜料应是无毒的。用于表面处理的可移动的物质必须是可生物吸收的。

提供给使用者的手套必须符合 ISO 10993 相关部分的要求。必要时制造者应使购买者易于获得符合这些要求的资料。

注 1：其他合适的聚合物材料可能包括在本标准以后的版本中。

注 2：普遍认为，经过一定时间后，某些人对某种特殊的橡胶配合剂敏感(过敏反应)，要求使用另一配方的手套。

注 3：手套中的可溶性蛋白质、致敏性蛋白质、残留的化学物质、内毒素和残余粉末的限量在本标准的以后版本中可能加以规定，并符合相关测试方法标准。

5 抽样和试片选择

5.1 抽样

手套应按 GB/T 2828.1 的规定进行抽样和检查。检查水平和接收质量限(AQL)应符合表 1 的规定。当批量大小不能确定时，应假定其批量大小为 35 001~150 000。

表 1 检查水平和接收质量限(AQL)

特 性	检查水平	AQL
物理尺寸(宽、长、厚度)	S-2	4.0
不透水性	I	1.5
扯断力和扯断伸长率(老化前、后)和 300%定伸负荷(老化前)	S-2	4.0

5.2 试片选择

试片应从手套的掌部或背部裁取。

6 要求

6.1 尺寸

按图 1 所示位置测量时，手套的宽度和长度应符合表 2 的规定，检查水平和接收质量限(AQL)按表 1 的规定。

长度应是从中指的顶端到袖口边缘的最短距离。

注：长度测量也可将手套悬挂于半径为 5 mm 合适的圆棒上进行测量。

宽度的测量是在食指的根部到拇指的根部的中点位置测量。测量时，应将手套平放。

手套双层厚度的测量应符合 ISO 4648 的规定，使用具有 22 kPa±5 kPa 的测足压力，在图 2 中所示的每一位置测量，即：距中指顶端 13 mm±3 mm 处，大约掌心位置和距袖口边缘 25 mm±5 mm 处。所测得的双层厚度的一半计为每一点的单层厚度，且应符合表 2 的尺寸要求。检查水平和接收质量限

(AQL)按表 1 的规定。

如果视觉检查发现有薄点存在,单层厚度应在这些薄点部位进行测量。光面部分和麻面部分的单层厚度按该条款测量时,应分别不小于 0.10 mm 和 0.13 mm。

注:按 ISO 4648 测量袖口边缘的厚度最好不超过 2.50 mm。

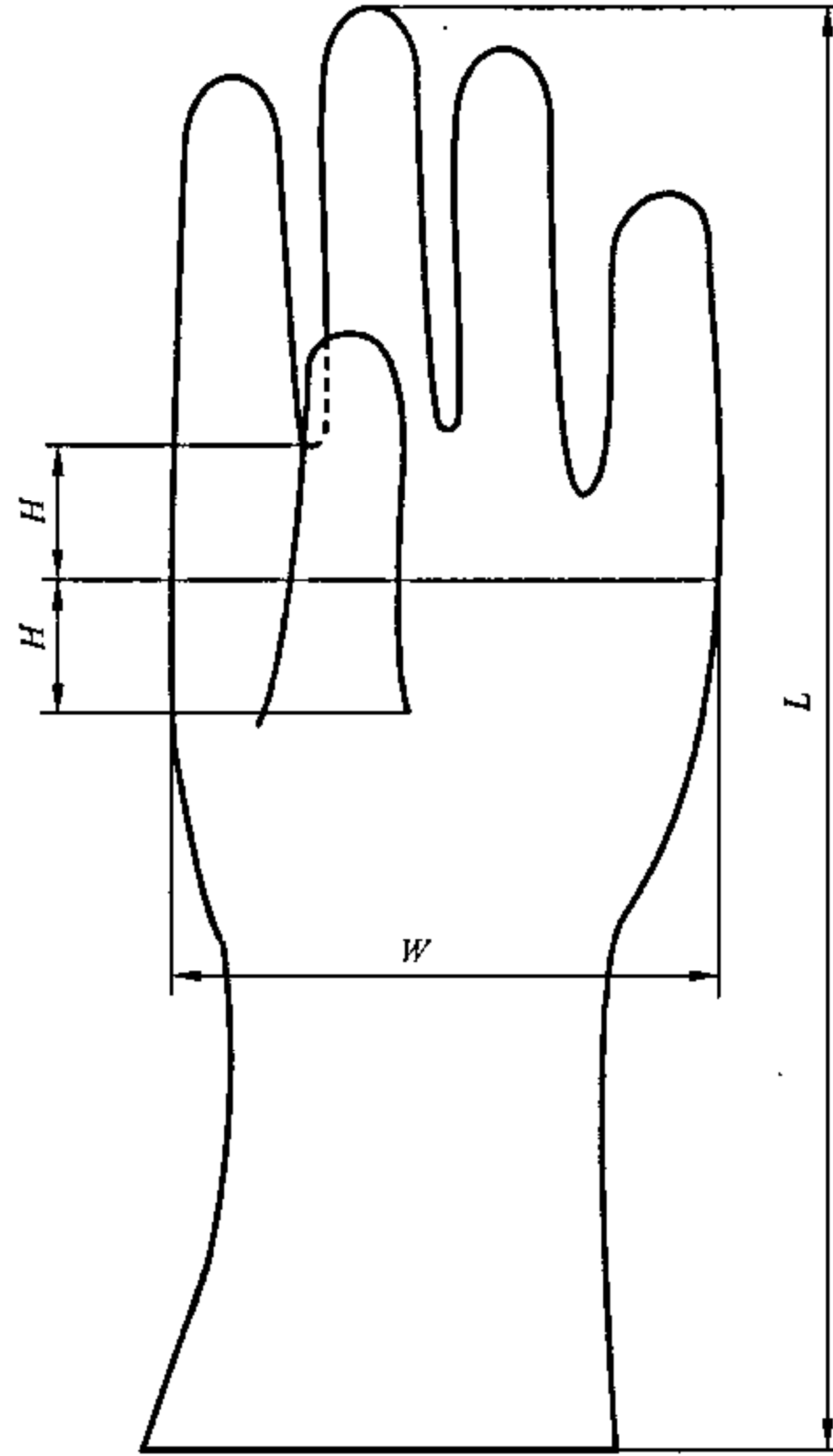
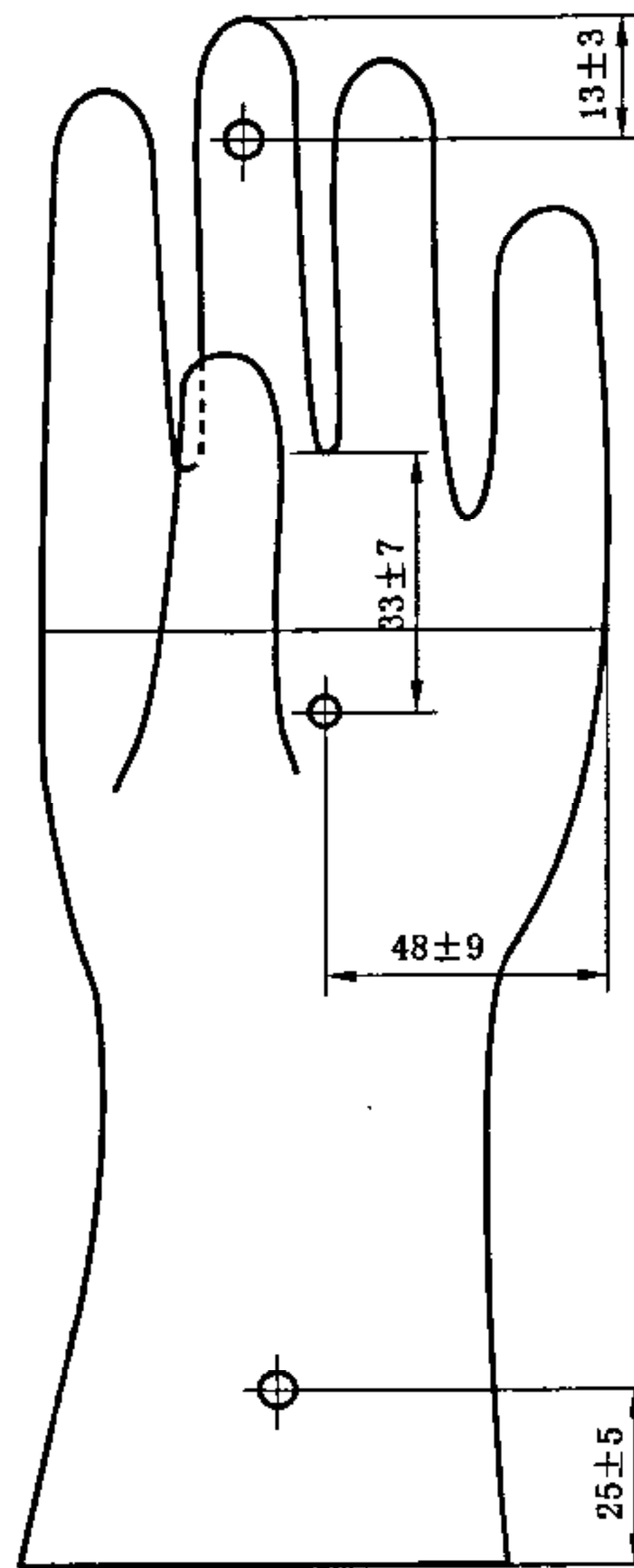


图 1 宽度和长度的测量位置

表 2 尺寸和公差

单位为毫米

尺寸代码	宽度 (图 1 中 W)	最小长度 (图 1 中 L)	最小厚度 (图 2 中所示位置)
5	67±4	250	对于所有规格: 光面:0.10; 麻面:0.13
5.5	72±4	250	
6	77±5	260	
6.5	83±5	260	
7	89±5	270	
7.5	95±5	270	
8	102±6	270	
8.5	108±6	280	
9	114±6	280	
9.5	121±6	280	



注：对于不同尺寸的手套， $48\text{ mm}\pm 9\text{ mm}$ 所处位置大约在手掌中心处。

图 2 厚度的测量位置

6.2 不透水性

手套按附录 A 进行不透水性试验时，其样本量大小和允许不合格（渗漏）手套的数量，应根据表 1 中的检查水平和接收质量限（AQL）来确定。

6.3 拉伸性能

6.3.1 概述

拉伸性能按照 ISO 37 进行测定。从每只手套中裁取 3 个试片，试验结果取中值。试片应从手套的手掌部或手背部裁取。

6.3.2 老化前的扯断力和扯断伸长率

按 ISO 37 规定的方法测定时，使用 2 型哑铃状试片，扯断力和扯断伸长率应符合表 3 的要求。检查水平和接收质量限（AQL）按表 1 的规定。

6.3.3 老化后的扯断力和扯断伸长率

老化试验应按 ISO 188 规定的方法进行。从经过 $70^{\circ}\text{C}\pm 2^{\circ}\text{C}$ ， $168\text{ h}\pm 2\text{ h}$ 老化后的手套上裁取的试片，其扯断力和扯断伸长率应符合表 3 的要求，检查水平和接收质量限（AQL）按表 1 的规定。

6.3.4 300%定伸负荷

按 ISO 37 规定的方法测量时，使用 2 型哑铃状试片。300%定伸负荷应符合表 3 的规定，检查水平和接收质量限（AQL）按表 1 的规定。

表 3 拉伸性能

性 能	要 求	
	类别 1 手套	类别 2 手套
老化前扯断力的最小值/N	12.5	9.0
老化前扯断伸长率的最小值/%	700	600
老化前 300%定伸负荷最大值/N	2.0	3.0
老化后扯断力的最小值/N	9.5	9.0
老化后扯断伸长率的最小值/%	550	500

6.4 灭菌

手套应灭菌。在有要求时,灭菌处理的类型应能加以公开。

7 包装

手套应包装在双层包装中。

8 标志

8.1 概述

标志应按本标准的要求,YY 0466 中合适的符号可用在标签上。

用于标志的语言应征得相关方同意。

8.2 内包装

内包装应清晰标明以下内容:

- a) 尺寸;
- b) 包装上应标注“左”或“右”;
- c) 一旦手套使用任何表面粉末材料处理过,应有警示并在未手术之前应无菌地除去表面粉末。

8.3 单位包装

每一单位包装的外部包装应清楚标明以下内容:

- a) 制造商或供应商的名称或商标;
- b) 使用的材料;
- c) “直型手指”或“弯曲手指”,或表示手套设计内容的类似字样;
- d) “麻面”或“光面”,“有粉”或“无粉”,或对手套型式有类似影响的字样;
- e) 尺寸;
- f) 用于制造者识别的批号;
- g) “制造日期”或类似字样,年份(四位数)及制造月份;
- h) “灭菌,除非包装被打开或损坏”的字样;
- i) “一次性使用”的字样;
- j) “外科手套”的字样;
- k) 对类别 1 手套,标注产品“由可能引起过敏反应的天然橡胶胶乳制造”的字样或类似影响的字样。

8.4 多单位包装

多单位包装即是预先确定数量的同一尺寸手套的单位包装的一箱产品,目的是便于安全运输和贮存。多单位包装按 8.3a)~g), 8.3i) 和 8.3j) 加以标注。并标明“××副外科手套”和贮存附加说明。

附录 A
(规范性附录)
不透水性

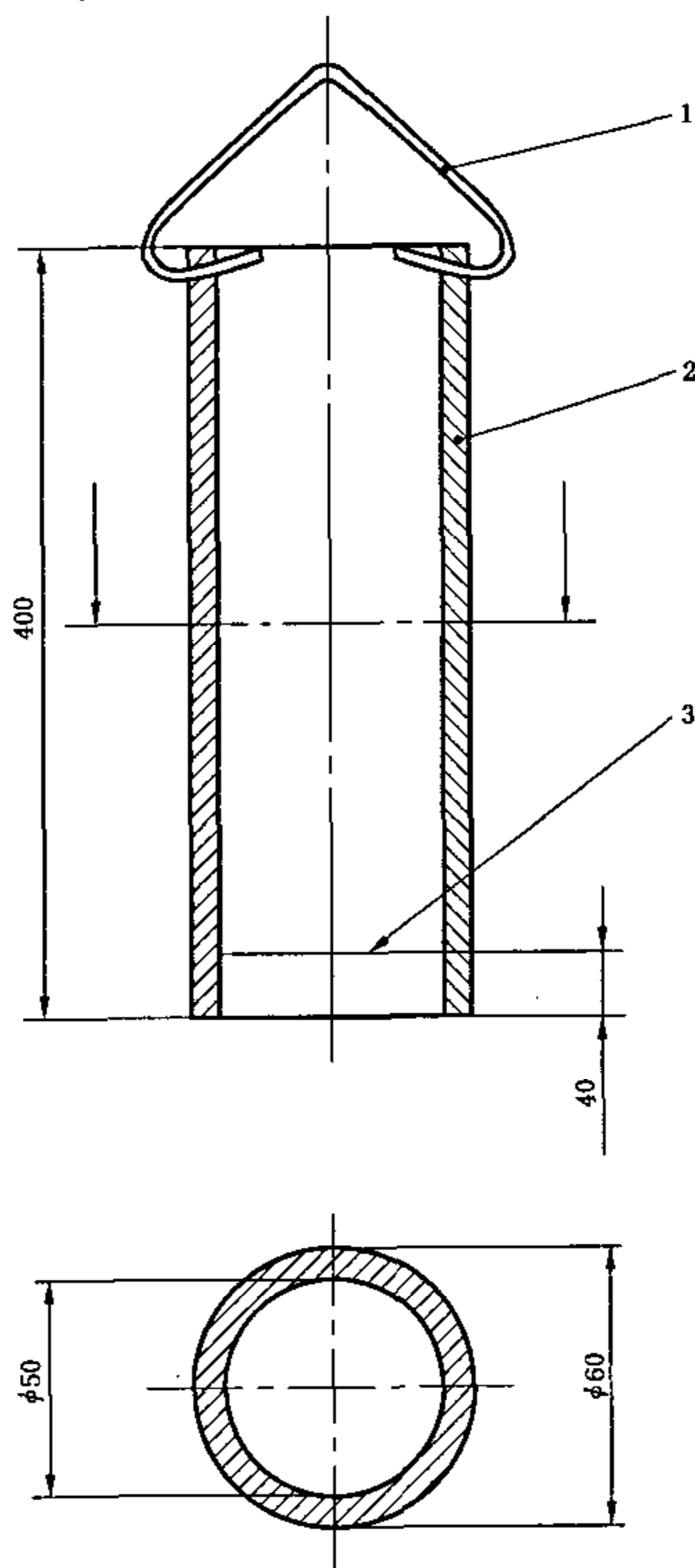
A.1 装置

A.1.1 圆柱筒

直径最小为 60 mm, 且具有足够长度来固定手套在上面, 并能容纳 1 000 mL 的水, 如图 A.1 所示。

注: 圆柱筒最好是透明的。

单位为毫米



- 1——挂钩;
- 2——圆柱筒;
- 3——圆柱筒内侧表面的刻线。

图 A.1 圆柱筒

A.1.2 固定装置

充水时能使手套保持垂直。如图 A.2 所示。

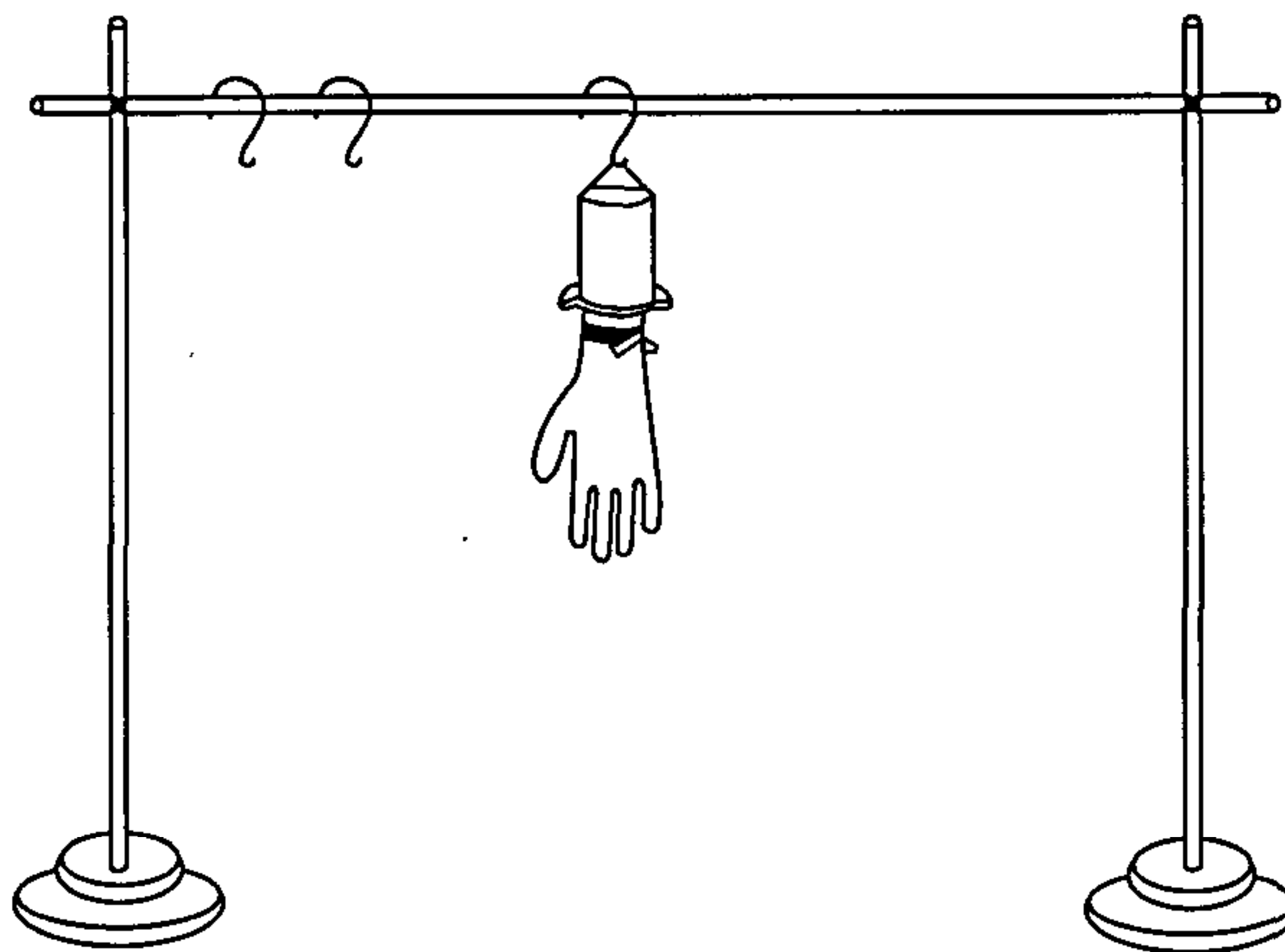


图 A.2 固定装置

A.1.3 圆柱形的量具

容积至少 1 000 mL,或者其他能一次性转移 1 000 mL 水的装置。

A.2 操作步骤

用合适的装置,如 O 形圈,将手套固定在圆柱筒上,以便手套不超出圆柱筒 40 mm。

导入 1 000 mL \pm 50 mL、不超过 36 $^{\circ}$ C 的水至装置中,擦去手套上任何溅上的水。如果水不能升至离袖边 40 mm 处,托起手套使整只手套距袖口 40 mm 以外的部分都充满水。立即注意任何明显的渗漏。如果手套没有立即渗漏,再观察 2 min~4 min。忽略距袖边 40 mm 以内的渗漏。为便于观察,可用水溶性染料进行染色。

中华人民共和国
国家标准
一次性使用灭菌橡胶外科手套
GB 7543—2006/ISO 10282:2002

*

中国标准出版社出版发行
北京复兴门外三里河北街16号
邮政编码:100045

网址 www.spc.net.cn

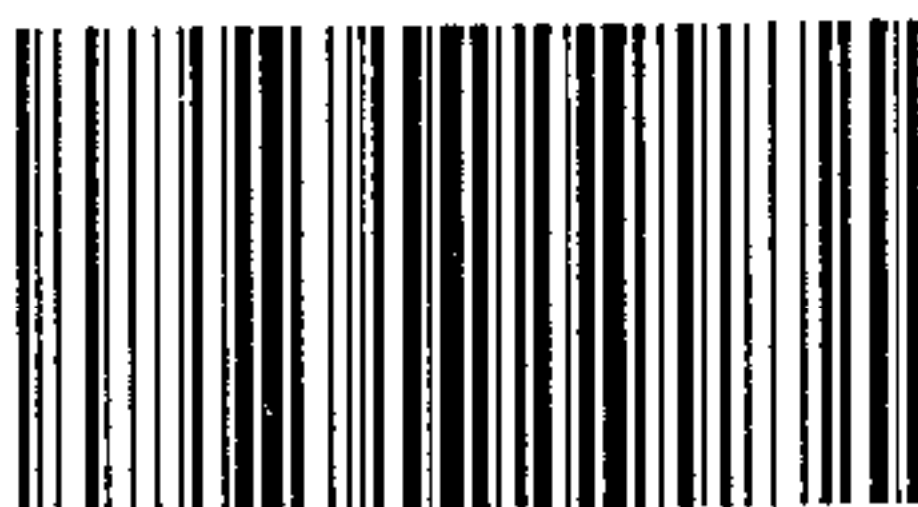
电话:68523946 68517548

中国标准出版社秦皇岛印刷厂印刷
各地新华书店经销

*

开本 880×1230 1/16 印张 0.75 字数 16 千字
2006年12月第一版 2006年12月第一次印刷

*



GB 7543—2006

如有印装差错 由本社发行中心调换
版权专有 侵权必究
举报电话:(010)68533533